

Reflektor LED Reflektor LED



65IP



[W] 220-240 AC	[Hz] 50/60	cos φ 0.9	[°] 120	[h] ≥15000	[h] 50000	TC [K] 4000
Beam angle ≤ 60°/MacAdam	Ra ≥80	SMD	IP 65	IK 08	[m] 0.4	[mm²] 1
°C -40÷40	[°] 180	CE	EAC			



		[W]	Color	[lm]	[°]	TC [K]
28490	FL MASTER LED 100W-NW	100	černá / čierna	13000	120	4000
28491	FL MASTER LED 140W-NW	140	černá / čierna	18200	120	4000
28492	FL MASTER LED 220W-NW	220	černá / čierna	28600	120	4000



- Těleso svítidla: hliníková slitina / Teleso svietidla: hliníková zliatina
- Materiál ochranného skla: tvrzené sklo / Materiál ochranného skla: tvrzené sklo



Reflektor LED
Reflektor LED



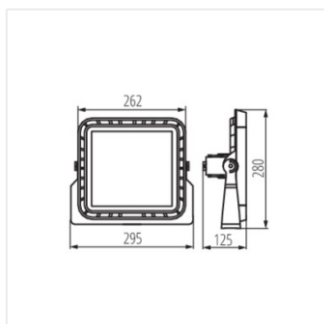
FL MASTER LED 100W-NW



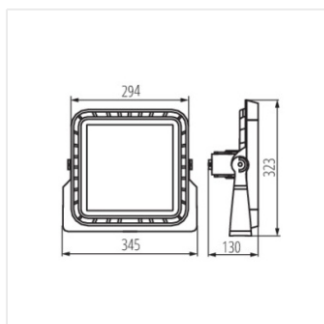
FL MASTER LED 140W-NW



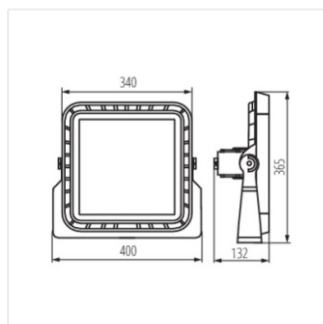
FL MASTER LED 220W-NW



FL MASTER LED 100W



FL MASTER LED 150W



FL MASTER LED 220W